

豊田市民総合体育大会バスケットボール競技 第39回小学校大会 日程表

予選H30. 9. 15～ 9. 16, 決勝H30. 9. 24

9月15日(土)	番号	時間	西部体育館				番号	時間	西部体育館				運動公園体育館					番号	時間	運動公園体育館				
			Aコート		Bコート				Aコート		Bコート		Aコート	Bコート		cコート	Aコート			B	Cコート			
9月15日(土)	1	9:30	市木 29 17	若林西 24	前山 32 9	東保見 20	1	9:30	五ヶ丘 11 0	小清水 60	朝日 14 38	挙母 2	中山 23 4	根川 25	平井 8 22	畝部 8 8	浄水 26 23	衣丘 18	1	9:30	竹村 43 38	若園 20	小清水 44 38	高嶺 23
	2	10:15	元城 33 10	平和 42	平和男 ④ 19	市木A 34	2	10:15	高嶺 17 31	広川台 6	若林東 20 38	古瀬間 16	井上 4 7	若園 25	竹村 1 51	堤 8	野見 5 26	駒場 17	2	10:30	四郷 45 40	根川 12	若林西 46 26	美山A 22
	3	11:00	市木B ⑦ 18	山之手男 28	若林西 31 31	東山 6	3	11:00	小清水 13 38	童子山 18	挙母 16 6	寿恵野 36	梅坪男 ① 33	浄水北男 21	浄水北 37 16	美山A 26	堤男 ⑪ 37	野見男 14	3	11:30	梅坪男 ⑭ 39	市木A 38	東保見男 ⑮ 26	堤男 48
	4	11:45	東保見男 ⑧ 26	前山男 12	市木A ⑥ 48	元城男 7	4	11:45	広川台 19 23	山之手 26	古瀬間 22 2	四郷 29	根川 25 36	土橋 10	畝部 30	大林 30	衣丘 28 26	美山B 18	4	12:30	若園 51 35	高嶺 33	根川 52 24	美山A 34
	5	12:30	東山 30 15	市木 36	東保見 34 24	平和 22	5	12:30	童子山 12 50	五ヶ丘 8	寿恵野 15 20	朝日 15	若園 6 36	野見 6	堤 3 29	梅坪 18	井上 7 24	駒場 21	5	13:30	竹村 47 42	小清水 16	四郷 48 43	若林西 22
	6	13:15	前山 35 24	元城 39	元城男 ⑤ 8	平和男 46	6	13:15	山之手 18 13	高嶺 56	四郷 21 24	若林東 21	浄水北男 ③ 77	井上男 11	野見B 38 0	浄水北 64	野見男 ⑬ 27	中山男 32	6	14:30	梅坪 ⑯ 37	堤 30	市木A ⑰ 39	東保見男 18
	7	14:00	市木B ⑩ 30	前山男 20	山之手男 ⑨ 16	東保見男 19	7	14:00	小清水 40 27	寿恵野 14			土橋 24 20	中山 50	大林 9 18	平井 24	美山B 27 18	浄水 27	7	15:30	竹村 49 36	四郷 30	小清水 50 38	若林西 19
	8	14:45	若林西 42 30	東保見 21			8	14:45					井上男 ② 4	梅坪男 49	梅坪 2 9	竹村 46	中山男 ⑫ 21	堤男 36	表彰式					
	9	15:30					9	15:30					根川 41 21	浄水 12	美山A 36 101	野見B 0	若園 39 30	平井 10						

※試合番号に○は男子の試合、それ以外は女子の試合とする。

※この日程表の左側のチームがユニフォーム淡色とし、オフィシャル席に向かって右側のベンチを使用する。(オフィシャル席から見たときにこの日表の向きになるようにする。)

豊田市民総合体育大会バスケットボール競技 第39回小学校大会 予選リーグ戦

男子 予選リーグ 9月14日・15日

会場	aブロック	梅坪	浄水北	井上	勝敗	順位
運動公園	梅坪	※	33-21	49-4	2-0	1
	浄水北		※	77-11	1-1	2
	井上			※	0-2	3

会場	bブロック	平和	市木A	元城	勝敗	順位
西部体育館	平和	※	19-34	46-8	1-1	2
	市木A		※	48-7	2-0	1
	元城			※	0-2	3

会場	cブロック	市木B	山之手	東保見	前山
西部体育館	16	18	7	28	19
				26	8
				30	10
					20

会場	dブロック	堤	野見	中山	勝敗	順位
運動公園	堤	※	37-14	36-21	2-0	1
	野見		※	27-32	0-2	3
	中山			※	1-1	2

女子 予選リーグ 9月14日・15日

会場	Aブロック	竹村	堤	梅坪	勝敗	順位
運動公園	竹村	※	51-8	46-9	2-0	1
	堤		※	29-18	1-1	2
	梅坪			※	0-2	3

会場	Bブロック	井上	若園	野見	駒場
運動公園	36	7	4	25	6
				26	5
				24	7
					21

会場	Cブロック	平井	畝部	大林	勝敗	順位
運動公園	平井	※	22-8	24-18	2-0	1
	畝部		※	8-30	0-2	3
	大林			※	1-1	2

会場	Dブロック	五ヶ丘	小清水	童子山	勝敗	順位
西部体育館	五ヶ丘	※	0-60	8-50	0-2	3
	小清水		※	38-18	2-0	1
	童子山			※	1-1	2

会場	Eブロック	朝日	拳母	寿恵野	勝敗	順位
西部体育館	朝日	※	38-2	15-20	1-1	2
	拳母		※	6-36	0-2	3
	寿恵野			※	2-0	1

会場	Fブロック	高嶺	広川台	山之手	勝敗	順位
西部体育館	高嶺	※	31-6	56-13	2-0	1
	広川台		※	23-26	0-2	3
	山之手			※	1-1	2

会場	Gブロック	若林東	古瀬間	四郷	勝敗	順位
西部体育館	若林東	※	38-16	21-24	1-1	2
	古瀬間		※	2-29	0-2	3
	四郷			※	2-0	1

会場	Hブロック	中山	根川	土橋	勝敗	順位
運動公園	中山	※	4-25	50-20	1-1	2
	根川		※	36-10	2-0	1
	土橋			※	0-2	3

会場	Iブロック	浄水	衣丘	美山B	勝敗	順位
運動公園	浄水	※	23-18	27-18	2-0	1
	衣丘		※	26-18	1-1	2
	美山B			※	0-2	3

会場	Jブロック	市木	若林西	東山	勝敗	順位
西部体育館	市木	※	17-24	36-15	1-1	2
	若林西		※	31-6	2-0	1
	東山			※	0-2	3

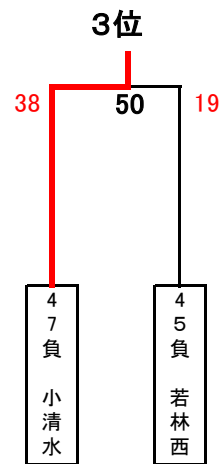
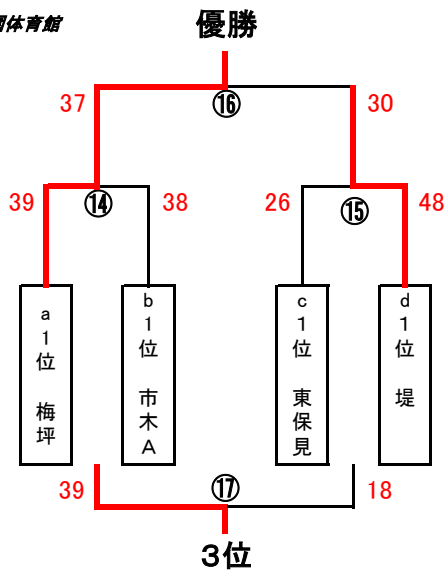
会場	Kブロック	前山	東保見	元城	平和
西部体育館	24	9	32	20	34
				10	33
				24	35
					39

会場	Lブロック	美山A	野見B	浄水北	勝敗	順位
運動公園	美山A	※	101-0	26-16	2-0	1
	野見B		※	0-64	0-2	3
	浄水北			※	1-1	2

豊田市民総合体育大会バスケットボール競技 第39回小学校大会 決勝トーナメント

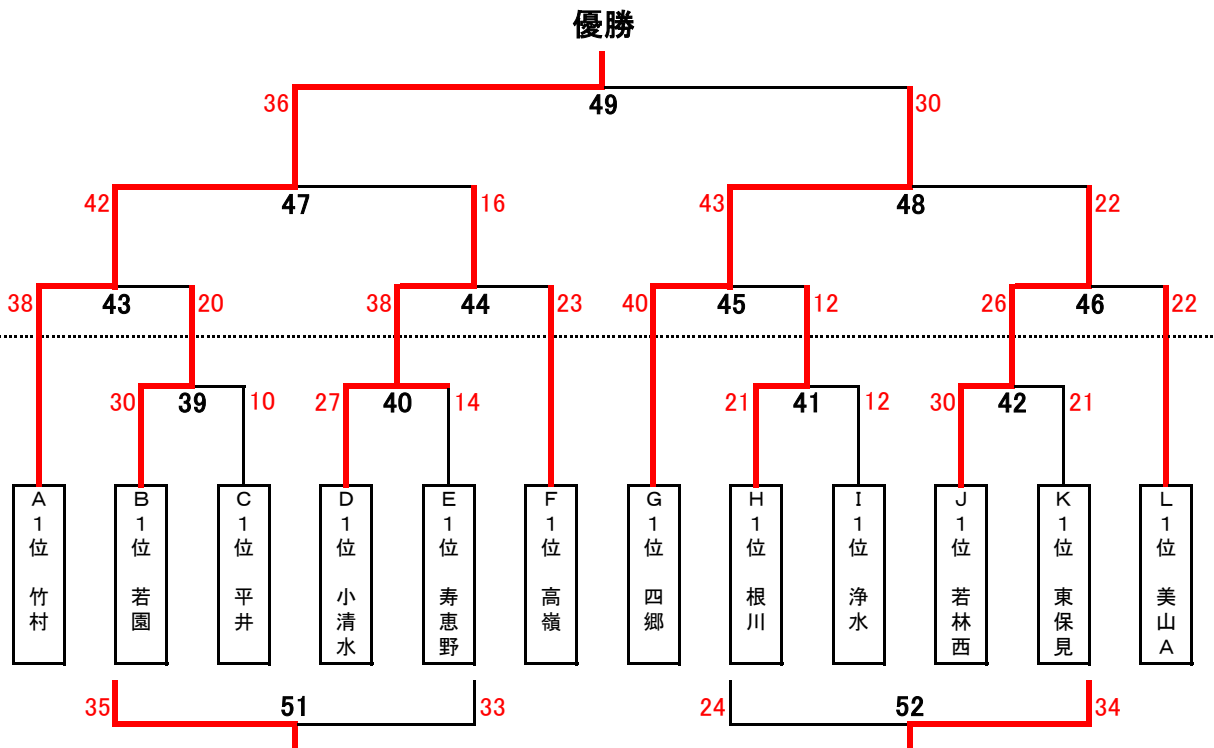
男子 決勝トーナメント 9月24日

運動公園体育館



女子 決勝トーナメント 9月24日

運動公園体育館



第39回市民総体		優勝	準優勝	3位	3位	
男子	チーム	梅坪	梅坪	堤	市木A	東保見
	ふりがな					
	優秀選手	磯野 聡也	末長 涼樹	廣瀬 太河	池内 俊太	的場 陽向
女子	チーム	竹村	竹村	四郷	小清水	若林西
	ふりがな					
	優秀選手	鈴木 愛里	岩月 春奈	楠部 美月	加藤 羽純	吉岡 香澄